

Kvalitní tuzemské ocelové svodnice určené především do lesních komunikací.

### Svodnice typ 120

Síla materiálu:	5 mm
Šířka žlabu:	120 mm
Hloubka žlabu:	120 mm
Délka svodnice:	2, 3, 4, 5, 6 m (možno i jiné)
Vhodné na:	zpevněné, nezpevněné lesní i nelesní komunikace s provozem veškerých druhů vozidel
Varianty:	se zabudováním přímo do cesty nebo do betonu (asfaltu)
Orientační ceny:	1500,00 Kč/bm

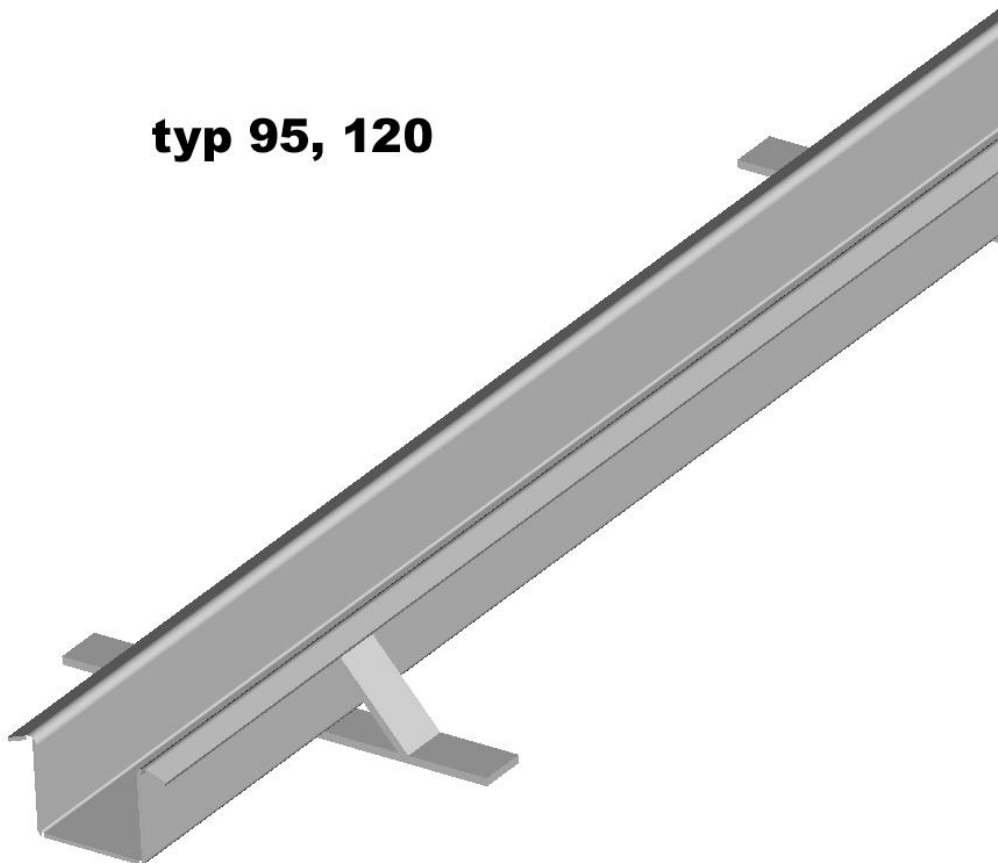
### Svodnice typ 100 (95)

Síla materiálu:	4 mm
Šířka žlabu:	95 mm

Hloubka žlabu:	95 mm
Délka svodnice:	2, 3, 4, 5, 6 m (možno i jiné)
Vhodné na:	zpevněné, nezpevněné cyklostezky, pěšiny, chodníky a jiné komunikace
Varianty:	se zabudováním přímo do cesty nebo do betonu (asfaltu)
Orientační ceny:	1400,00 Kč/bm

Náhled ukotvení přímo do cesty:

**typ 95, 120**



Na konkrétní cenu včetně dopravy, která je vždy řešena individuálně, se informujte u [regionálního obchodního zástupce](#)

.

;